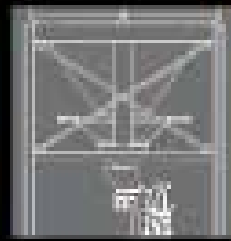
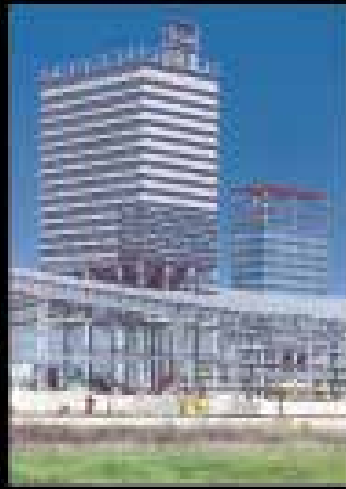
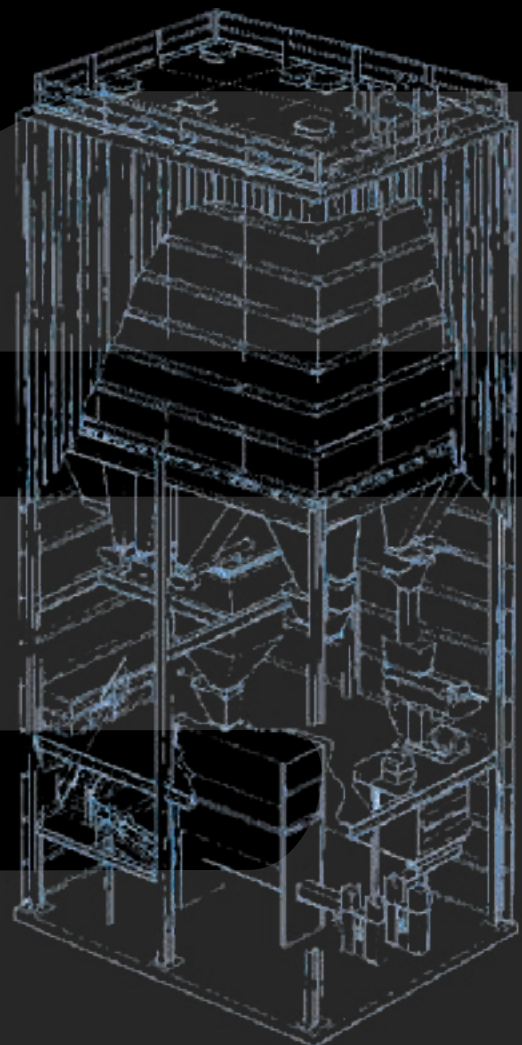


Bolted Bin Systems

Системы квадратных емкостей



intersystems
engineered material handling solutions



Характеристики

- 1 Возможны любые варианты комбинирования квадратных емкостей.
- 2 Отдельные емкости могут хранить до 250 тонн материала плотностью 2400 кг/м. куб. Система емкостей может быть разработана для любой сейсмической зоны и ветровых нагрузок.
- 3 Болтовая сборка позволяет эффективно перевезти и собрать емкости в любой точке мира.
- 4 Три вида емкостей дют возможность правильно скомбинировать емкости для каждого производства.
- 5 Емкости можно производить из мягкой, оцинкованной, нержавеющей стали. Покраска может быть эмалью, эпоксидной краской, полиуретановой и другими спец. покрытиями.
- 6 Конструкция может комплектоваться: опорными конструкциями, лестницами, ограждениями, системами выгрузки, пылеулавливающими системами и производственными машинами.

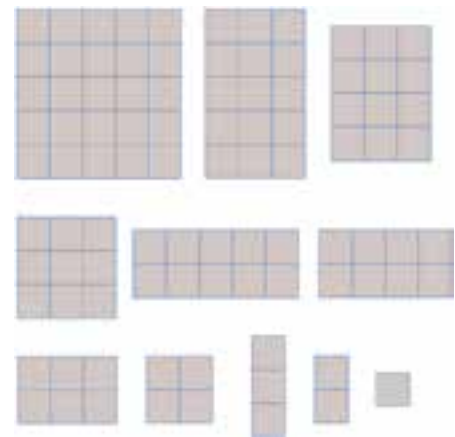
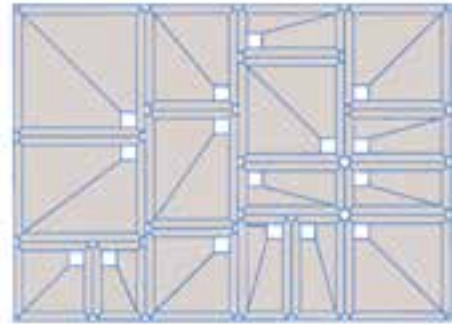
СТАНДАРТНАЯ ЕМКОСТЬ



Неограниченные

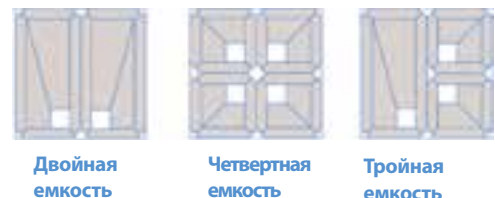
НЕОГРАНИЧЕННЫЕ ВАРИАНТЫ РАСПОЛОЖЕНИЯ

Благодаря дизайну Intersystems, вы можете указывать конфигурацию емкостей, которая вам подходит.



БОЛТОВОЕ СОЕДИНЕНИЕ

Для хранения разнообразных продуктов каждая емкость может быть разделена.



Спецификация квадратных емкостей Intersystems

	Кол-во Секций	тонн/ емкость	куб. метр/ емкость	А мм	В мм	С мм	Д мм	3048 мм Высота ног(А) Е	4876.8мм Высота ног(В) Е	6705.6 мм Высота ног (С) Е	8534.4мм Высота ног (D) Е
1828.8 мм Емкости	1	3.2	5.0	1828.8	152.4	1981.2	1498.6	5029.2	6558	8686.8	10515.6
	2	5.6	8.8	1828.8	152.4	1981.2	2641.6	5029.2	6558	8686.8	10515.6
	3	8.1	12.7	1828.8	152.4	1981.2	3784.6	5029.2	6558	8686.8	10515.6
	4	10.5	16.5	1828.8	152.4	1981.2	4927.6	5029.2	6558	8686.8	10515.6
	5	13.0	20.3	1828.8	152.4	1981.2	6070.6	5029.2	6558	8686.8	10515.6
	6	15.4	24.1	1828.8	152.4	1981.2	7213.6	5029.2	6558	8686.8	10515.6
	7	17.9	27.9	1828.8	152.4	1981.2	8356.6	5029.2	6558	8686.8	10515.6
	8	20.3	31.8	1828.8	152.4	1981.2	9499.6	5029.2	6558	8686.8	10515.6
2133.6 мм Емкости	1	4.4	6.8	2133.6	1828.8	2489.2	1498.6	5537.2	7366	9194.8	11023.6
	2	7.7	12.0	2133.6	1828.8	2489.2	2641.6	5537.2	7366	9194.8	11023.6
	3	11.1	17.2	2133.6	1828.8	2489.2	3784.6	5537.2	7366	9194.8	11023.6
	4	14.4	22.5	2133.6	1828.8	2489.2	4927.6	5537.2	7366	9194.8	11023.6
	5	17.7	27.7	2133.6	1828.8	2489.2	6070.6	5537.2	7366	9194.8	11023.6
	6	21.1	32.9	2133.6	1828.8	2489.2	7213.6	5537.2	7366	9194.8	11023.6
	7	24.4	38.1	2133.6	1828.8	2489.2	8356.6	5537.2	7366	9194.8	11023.6
	8	27.7	43.3	2133.6	1828.8	2489.2	9499.6	5537.2	7366	9194.8	11023.6
	9	31.1	48.5	2133.6	1828.8	2489.2	10642.6	5537.2	7366	9194.8	11023.6
	10	34.4	53.7	2133.6	1828.8	2489.2	11785.6	5537.2	7366	9194.8	11023.6
	11	37.7	58.9	2133.6	1828.8	2489.2	12928.6	5537.2	7366	9194.8	11023.6
	12	41.1	64.1	2133.6	1828.8	2489.2	14071.6	5537.2	7366	9194.8	11023.6
2438.4 мм Емкости	1	5.7	8.9	2438.4	203.2	3022.6	1498.6	6070.6	8813.8	9728.2	11557
	2	10.1	15.7	2438.4	203.2	3022.6	2641.6	6070.6	8813.8	9728.2	11557
	3	14.4	22.5	2438.4	203.2	3022.6	3784.6	6070.6	8813.8	9728.2	11557
	4	18.8	29.3	2438.4	203.2	3022.6	4927.6	6070.6	8813.8	9728.2	11557
	5	23.1	36.1	2438.4	203.2	3022.6	6070.6	6070.6	8813.8	9728.2	11557
	6	27.5	42.9	2438.4	203.2	3022.6	7213.6	6070.6	8813.8	9728.2	11557
	7	31.8	49.7	2438.4	203.2	3022.6	8356.6	6070.6	8813.8	9728.2	11557
	8	36.2	56.5	2438.4	203.2	3022.6	9499.6	6070.6	8813.8	9728.2	11557
	9	40.5	63.3	2438.4	203.2	3022.6	10642.6	6070.6	8813.8	9728.2	11557
	10	44.9	70.1	2438.4	203.2	3022.6	11785.6	6070.6	8813.8	9728.2	11557
	11	49.3	76.9	2438.4	203.2	3022.6	12928.6	6070.6	8813.8	9728.2	11557
	12	53.6	83.7	2438.4	203.2	3022.6	14071.6	6070.6	8813.8	9728.2	11557
	13	58.0	90.5	2438.4	203.2	3022.6	15214.6	6070.6	8813.8	9728.2	11557
	14	63.2	97.3	2438.4	203.2	3022.6	16357.6	6070.6	8813.8	9728.2	11557
	15	66.7	104.0	2438.4	203.2	3022.6	17500.6	6070.6	8813.8	9728.2	11557
	16	71.0	110.8	2438.4	203.2	3022.6	18643.6	6070.6	8813.8	9728.2	11557
3048 мм Емкости	1	8.9	13.9	3048	254	4114.8	1498.6	7162.8	8991.6	10820.4	12649.2
	2	15.7	24.5	3048	254	4114.8	2641.6	7162.8	8991.6	10820.4	12649.2
	3	22.5	35.2	3048	254	4114.8	3784.6	7162.8	8991.6	10820.4	12649.2
	4	29.3	45.8	3048	254	4114.8	4927.6	7162.8	8991.6	10820.4	12649.2
	5	36.1	56.4	3048	254	4114.8	6070.6	7162.8	8991.6	10820.4	12649.2
	6	42.9	67.0	3048	254	4114.8	7213.6	7162.8	8991.6	10820.4	12649.2
	7	49.7	77.6	3048	254	4114.8	8356.6	7162.8	8991.6	10820.4	12649.2
	8	56.5	88.3	3048	254	4114.8	9499.6	7162.8	8991.6	10820.4	12649.2
	9	63.3	98.9	3048	254	4114.8	10642.6	7162.8	8991.6	10820.4	12649.2
	10	70.1	109.5	3048	254	4114.8	11785.6	7162.8	8991.6	10820.4	12649.2
	11	76.9	120.1	3048	254	4114.8	12928.6	7162.8	8991.6	10820.4	12649.2
	12	83.7	130.7	3048	254	4114.8	14071.6	7162.8	8991.6	10820.4	12649.2
	13	90.5	141.3	3048	254	4114.8	15214.6	7162.8	8991.6	10820.4	12649.2
	14	97.3	152.0	3048	254	4114.8	16357.6	7162.8	8991.6	10820.4	12649.2
	15	104.1	162.6	3048	254	4114.8	17500.6	7162.8	8991.6	10820.4	12649.2
	16	110.9	173.2	3048	254	4114.8	18643.6	7162.8	8991.6	10820.4	12649.2

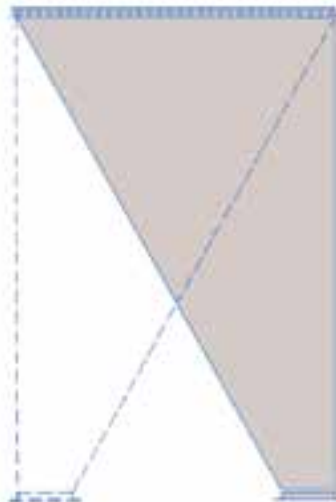
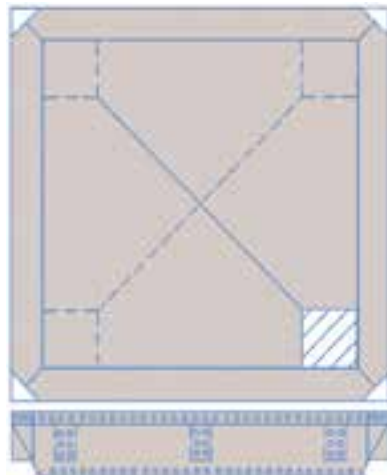
Доступны другие размеры и объемы хранения.

Уникальный дизайн хоппера

Уникальность емкостей Intersystems - в съемном хоппере. Даже после установки всей конструкции вы можете снять и переустановить хоппер. Это позволит изменить точку выгрузки или полностью поменять хоппер на другой тип. Хоппера имеют различные исполнения и размеры. Для удобства вы можете указать минимальный наклон стены, размер, форму и расположение выгрузки.

Стандартные и специальные исполнения

Возможны специальные исполнения хоппера по вашему запросу.



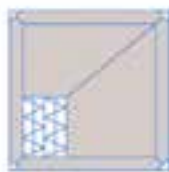
выгрузка угловая



боковая выгрузка



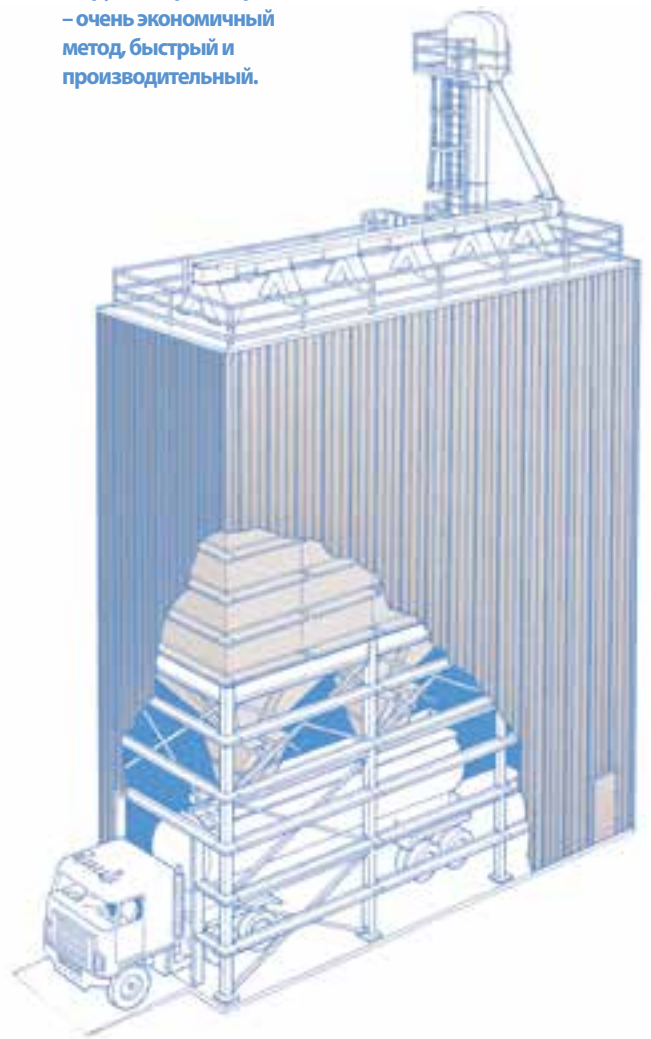
выгрузка по центру



выгрузка в шнек (конвейер)

Насыпная станция отгрузки

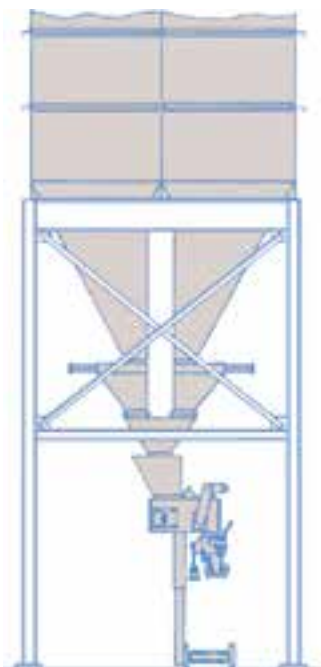
Если вы отгружаете насыпом в авто или ж/д транспорт, компания Intersystems предлагает нужный объем и производительность квадратных емкостей над отгрузкой. Гравитационная отгрузка в транспорт - очень экономичный метод, быстрый и производительный.



Станция отгрузки и дозирование

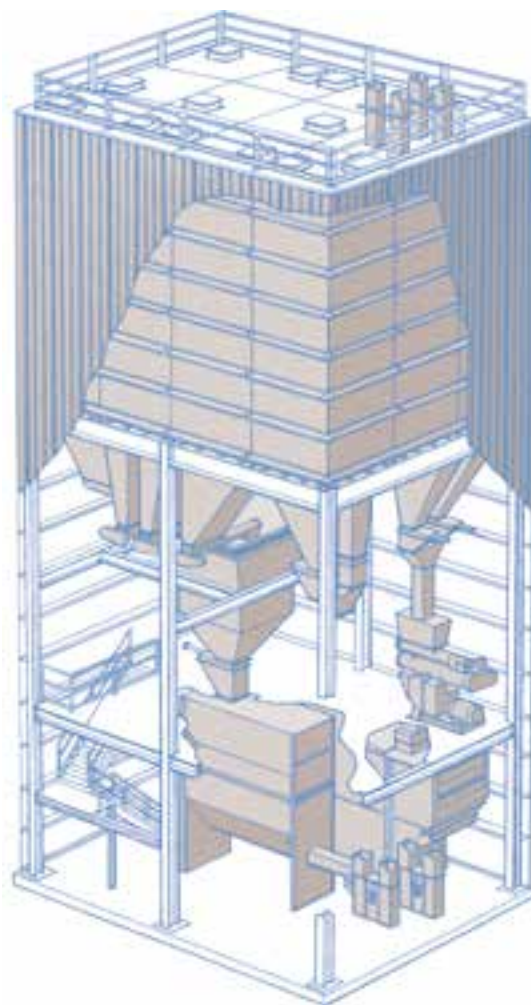
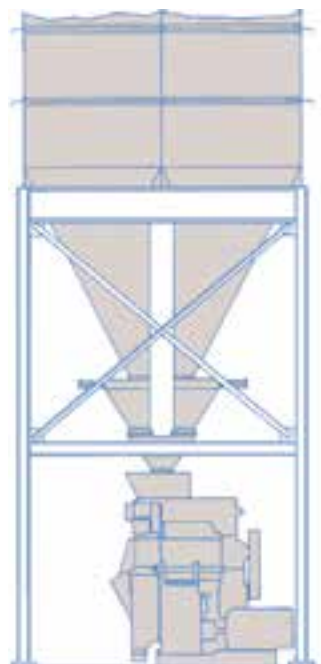
Фасовка и производственные емкости

Системы квадратных емкостей подходят для многих сфер, например для линий помола и упаковки. Свободные пролеты под емкостями дают свободный доступ к производственному оборудованию.



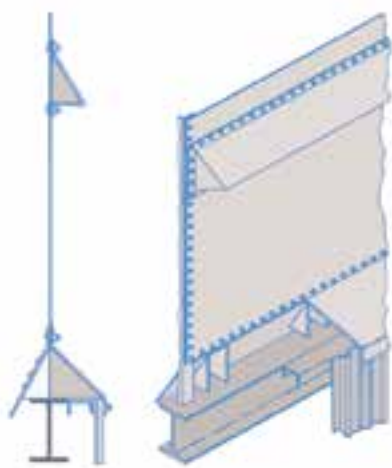
ПРЕМИКСНЫЕ ЗАВОДЫ

Еще одно производство, где наша продукция подходит идеально, – премиксные заводы. Весы могут монтироваться непосредственно на емкости. После того, как материал взвешивается, он поступает в миксер самотеком.



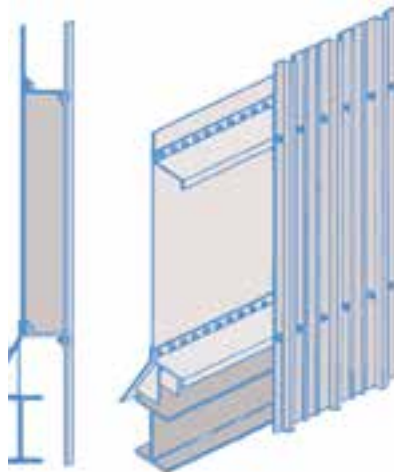
Варианты исполнения стен

Стены емкостей могут быть от 609.6 мм до 3048 мм, с шагом 76.2 мм.



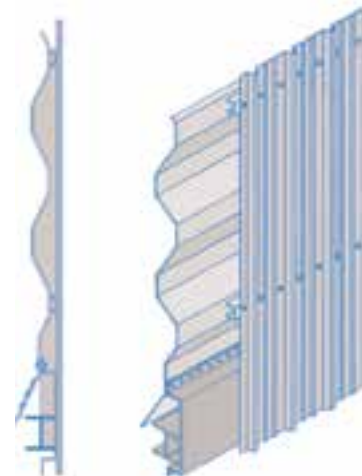
СТАНДАРТНОЕ ВНЕШНЕЕ ИСПОЛНЕНИЕ СТЕН

Стандартное исполнение стен может быть с Z-образными каналами или 60 градусными скосами (см. рисунок). Все внутренние стены поставляются с 60 градусными каналами. Двойное исполнение стен так же доступно (хар-ки: без внутренних перегородок, для гладких поверхностей).



ЗАШИТОЕ ИСПОЛНЕНИЕ СТЕН ЕМКОСТИ

Z-образные каналы дают возможность идеально прикрепить внешние панели.



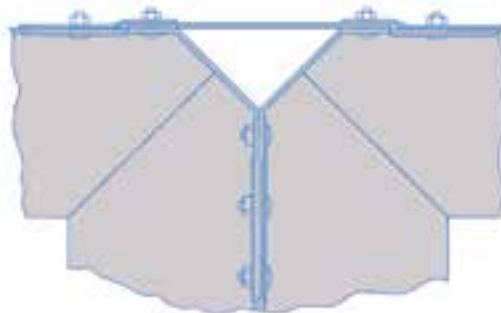
ГОФРИРОВАННАЯ СТЕНА

Гофрированный тип стены емкости используется без горизонтальных ребер жесткости. Дополнительные перекладины используют для крепления внешних панелей.

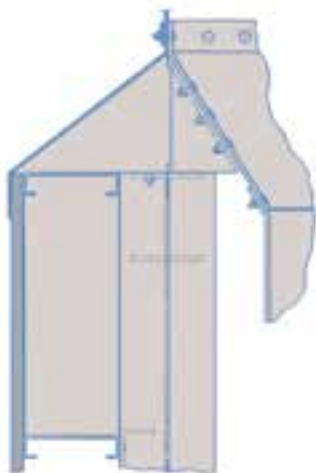
Угол емкости

45° УГОЛ ЕМКОСТИ

Новый 45° угол разработан для улучшения характеристик самозачистки емкости при хранении плохотекучих материалов. Конструктивно такая разработка намного прочнее, что позволяет расположить надстройку над емкостями.

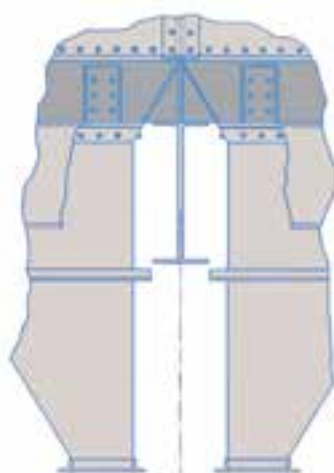


Особенности конструкции



НАХЛЕСТ СТЕН

Главное достоинство емкостей - простые, но герметичные соединения между сотами емкостей и конструкциями рамы. На рисунке вверху показан нахлест на емкости.



СТЫКОВОЧНЫЕ ПЛАСТИНЫ ХОППЕРА

Стыковочная пластина хоппера - простое болтовое соединение между боковыми стенками и хоппером. Уникальная разработка дает не только опору емкости, но и легкую смену выгрузного хоппера.



ВНЕШНИЕ ВЕРТИКАЛЬНЫЕ ШВЫ

Все внешние вертикальные швы устанавливаются на 50,8 мм уплотнительную ленту и покрывается металлической накладкой вертикально по всей длине. Такой шов защищает от пыли и воды.



УГЛОВАЯ АРМАТУРА ХОППЕРА

Крепежные уголки хоппера прикручиваются к стыковочной пластине и дают опору емкости. Такое крепление позволяет быстро собрать верхнюю часть конструкции - раму из строительной стали.



ВЕНТИЛЯЦИОННЫЕ И ЛАЗОВЫЕ ОТВЕРСТИЯ

Люки представлены в двух вариантах - глухие лазовые или с вентиляционной решеткой. Оба варианта с навесными дверцами и защитными решетками. Для вентиляционных отверстий, как опцию, мы предлагаем фильтр.



intersystems

Благодаря своему опыту, знаниям и умениям в инженеринге и производстве систем транспортировки рассыпных материалов, промышленных пробоотборников и систем автоматического наполнения и перемещения, компания Intersystems работает на международном рынке в различных отраслях промышленности. Intersystems находится в Омахе, штат Небраска. В 2009 году производство переехало в новый производственный ультрасовременный корпус площадью 140,000 квадратных футов. Имеет сертификаты ISO 9001 и 14001.

9575 N 109th Ave
Omaha, NE 68142 USA
402.330.1500 | 800.228.1483
Fax 402.330.3350
bulkmatl@intersystems.net
www.intersystems.net

© Copyright 2011 Intersystems, Inc. All Rights Reserved.

